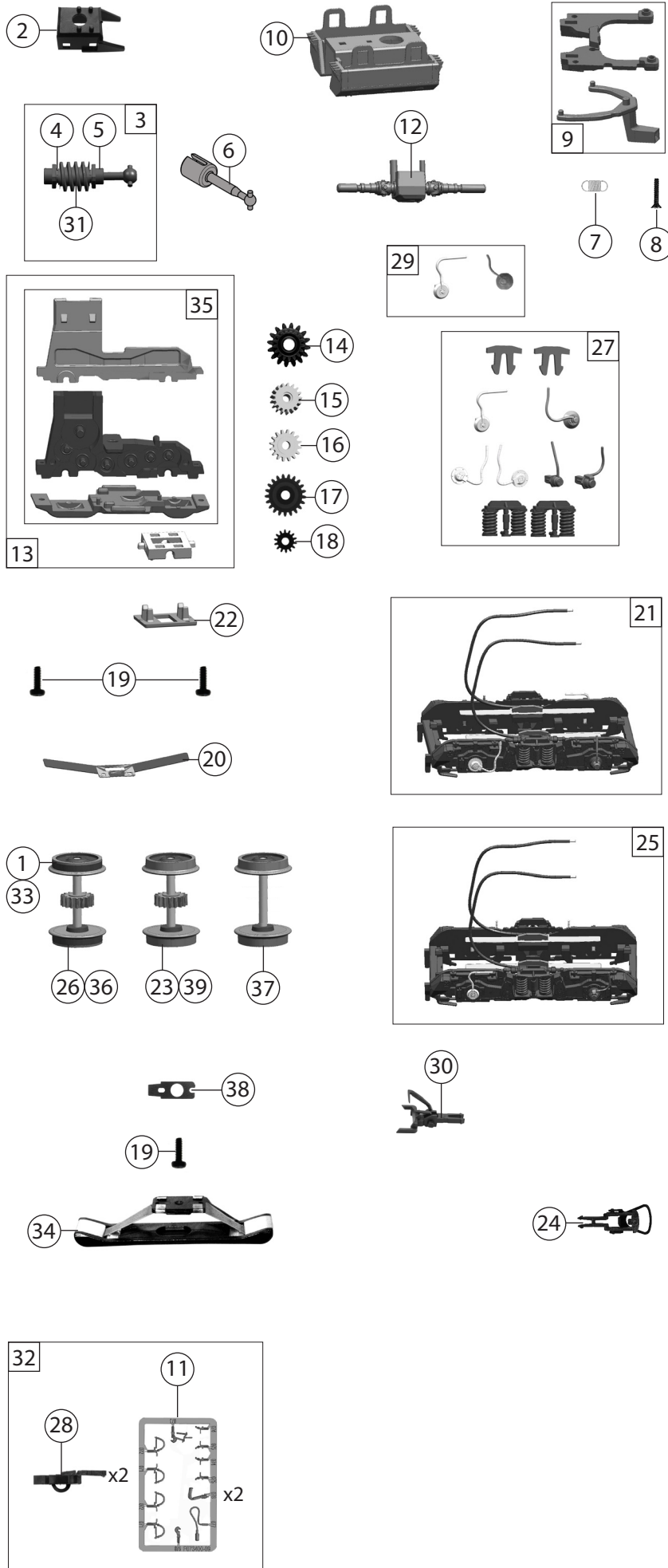


Pos. Nr. Pos.no.	Beschreibung Description	Art.-Nr. Art.no.	Preisgruppe Price bracket
70760	DB BR 215	=	
70761		=	🔊
78761		~	🔊
1	Gehäuse kpl. Betr.nr. 215 022-5 Body ass. loco no. 215 022-5	147112	29
2	TS-Dachaufsatz Part set-Roof parts	19494700	14
3	Kühlergrill Cooler grill	146427	5
4	TS-Fenster Part set window	142891	8
5	TS-Lichtleitern Part set light transmission bar	128441	8
6	Scheibenwischer Windscreen wiper	128443	7
7	Puffer Buffer	88503	5
8	Führerstand Drivers cab	144182	6
9	Lokführer Loco driver	110407	6
10	UIC-Dose UIC-socket	140281	7
11	TS-Handgriffe Part set handrail	128505	12
12	Türgriffstange Doorhandrail	128446	6
13	Inneneinrichtung KM Interior	146766	5
14	Platine komplett KM PCB compl.	146457	20
15	Brückenstecker 16PLUX Connector 16 PLUX	133241	10
16	GF-Schraube M1,6x5 GF-Screw M1,6x5	115269	3
17	TS-Treppe,Kabel,Handrad Part set steps,cable,handwheel	128472	7
18	Zugheizkupplung+Zugheizdose Heat coupling+Heat socket	128473	5
19	Motor m.2Schwungm.+Kardansch.KM Motor w.2flywheels+Cardanreception	146020	25
20	M-Kontaktfeder lang Motor contact spring long	145560	4
21	Kardanschale Cardan bearing	87129	4
22	Grundrahmen Main frame	146493	17
23	TS-Lichtabdeckung Part set light cover	128425	5
24	Umlauf Runningboard	128504	4
25	Puffertritt Bufferstep	139767	4
26	Zugfunkantenne Train radio antenna	146499	3
27	Motordistanzplatte Motor spacer plate	146459	7
28	M-Kontaktfeder kurz Motor contact spring short	145561	4
Sound			
29	Platine komplett Printed circuit assembly	146460	21
30	Lautsprecher Loudspeaker	129524	13
31	Sounddecoder Sounddecoder	129000	39

Änderungen in Konstruktion und Ausführung vorbehalten
We reserve the right to change the construction and specification



Pos. Nr. Pos.no.	Beschreibung Description	Art.-Nr. Art.no.	Preisgruppe Price bracket
70760	DB BR 215	=	
70761		=	🔊
78761		~	🔊
1	Hafringsatz 10,3-12,8mm 10Stk. Set with traction tires 10pieces	40069	---
2	Schneckendeckel Worm cover	121285	4
3	Schneckensatz Worm set	113705	13
4	Beilagscheibe Washer	86108	3
5	Lager für Schneckenachse Bearing for worm axle	89749	6
6	Kardanwelle Cardan shaft	146458	5
7	Zugfeder Tension spring	86208	3
8	SK-Schraube M1,6x7 SK-Screw M1,6x7	116493	3
9	Deichsel und Kulisse Drawbar and backdrop	128458	7
10	Dieseltank Dieseltank	147109	6
11	TS - Bremsschläuche + Zughaken Part set of brake tubes & coupling hooks	139832	7
12	Kardanwellenattrappe Cardan shaft dummy	56450900	3
13	TS-Getriebe 4-tlg. Part set gear 4-parts	140183	15
14	Schneckenrad doppelt Worm gear	86419	6
15	Zahnrad Z=17 schwarz Gear Z=17	106722	4
16	Zahnrad Z=16 Gear Z=16	117617	3
17	Zahnrad Z=21 G/M=0,4 Gear Z=21 G/M=0,4	86414	3
18	Zahnrad Z=14 Gear Z=14	111115	3
19	GF-Schraube M1,6x5 GF-Screw M1,6x5	115269	3
20	Radkontakt Wheelcontact	128448	5
21	Blende 1 kpl. Bogie 1 ass.	147110	17
22	Achslagerdeckel Axle box cover	128465	5
23	Radsatz m. Zahnrad o. Hafring Wheelset w. gear without traction tyre	128466	11
24	Standardkupplung Standard coupling	89246	6
25	Blende 2 kpl. Bogie 2 ass.	147111	17
26	Radsatz m. Zahnrad m. Hafring Wheelset w. gear w. traction tyre	128468	12
27	TS-Blendensteckteile Part set-Bogie plug-in parts	128476	8
28	Kurzkupplung Short coupling	115550	6
29	Achslager vorne li+re Axle bearing front L+R	53491500	13
30	Universalkupplung Universal coupling	89282	6
31	Schnecke Wormgear	86704	6
32	Zurüstbeutel Bag with accesories	107436	15
AC - Wechselstrom			
33	Hafringsatz 10,3-12,4mm 10Stk. Set with traction tires 10pieces	40074	---
34	Schleifer 42mm Slider	86030	14
35	Getriebesatz 3ltg. Part set gear 3-parts	136179	13
36	Radsatz m. 2Hafringe m. Zahnrad AC Wheelset w. 2traction tires w. gear	128451	12
37	Radsatz o. Zahnrad o. Hafring Wheelset without gear w/o traction tyre	112685	10
38	Schleiferauflagekontakt Slider contact	115560	5
39	Radsatz m. Zahnrad o. Hafring AC Wheelset w. gear without traction tyre	128452	11